

润滑脂和石油脂锥入度测定法

代替 GB 269—85
GB 5017—85

Lubricating grease and petrolatum—Determination
of cone penetration

本标准等效采用国际标准 ISO 2137—1985《润滑脂和石油脂锥入度测定法》。

1 主题内容与适用范围

本标准规定了用锥入度法测定润滑脂和石油脂稠度的方法。

本标准适用于润滑脂和石油脂(凡士林)。

本标准的第一篇适用于用全尺寸锥体刺入润滑脂来测定其稠度的四种方法。这些方法包括不工作、工作、延长工作和块锥入度的测定步骤。锥入度值可以测至 620 单位。

本标准的第二篇适用于用全尺寸锥体的 1/2 或 1/4 比例锥体来测定其稠度的两个方法。这两个方法只适用于样品量少,不能用第 1 部分测定方法时,而且全尺寸锥入度值为 175~385 单位的润滑脂。

虽然 1/2 和 1/4 锥入度可以换算为全尺寸锥入度,但这两个方法不是为了代替第 1 部分所述的锥入度。

注:① 不工作锥入度通常不象工作锥入度那样有效地代表润滑脂在使用中的稠度。最好使用工作锥入度检验润滑脂。

② 当润滑脂具有能保持其形状的足够硬度时,则可测定其块锥入度。通常这些润滑脂的全尺寸锥入度值低于 85 单位。

本标准的第三篇适用于用全尺寸锥体刺入石油脂(凡士林)来测定其稠度的方法,全尺寸锥入度值可达到 300 单位。

本方法亦适用于测定未经发汗脱油的含油蜡的稠度。

2 定义

2.1 锥入度:在规定的负荷、时间和温度的条件下,锥体刺入试料的深度。

注:其单位以 0.1mm 表示。

2.2 工作:使润滑脂受到润滑脂工作器的剪切作用。

2.3 不工作锥入度:试料在尽可能少搅动情况下,从样品容器转移到工作器脂杯中测定的锥入度。

2.4 工作锥入度:试料在润滑脂工作器中经 60 次往复工作后测定的锥入度。

2.5 延长工作锥入度:试料在润滑脂工作器中多于 60 次往复工作后测定的锥入度。

2.6 块锥入度:试料在没有容器情况下,具有保持其形状的足够硬度时测定的锥入度。

3 方法概要

润滑脂锥入度是在 25℃ 时,将锥体组合件从锥入度计上释放,使锥体下落 5s,并测定其刺入深度。

不工作锥入度是使试料在尽可能少搅动下移入适宜于试验用的容器中进行测定。

工作锥入度是使试料在润滑脂工作器中 60 次往复工作后进行测定。

延长工作锥入度是使试料在润滑脂工作器中多于 60 次往复工作后进行测定。

块锥入度是用润滑脂切割器切割块状润滑脂,在新切割的立方体表面上进行测定。

石油脂锥入度是将试样首先按规定条件熔化和冷却,然后,按润滑脂锥入度测定方法进行测定。

4 仪器

4.1 锥入度计:如图 1 所示。设计成能测定锥体刺入试样中的深度,以 0.1mm 为单位。锥入度计的锥体组合件或平台必须能精确调节锥尖位于润滑脂平面上时其指示器读数指零。当释放锥体时,至少能下落 62mm,且无明显摩擦。锥尖应不能碰击试样容器底部。仪器应带有水平调节螺丝和酒精水平仪,以保持锥杆处于垂直位置。

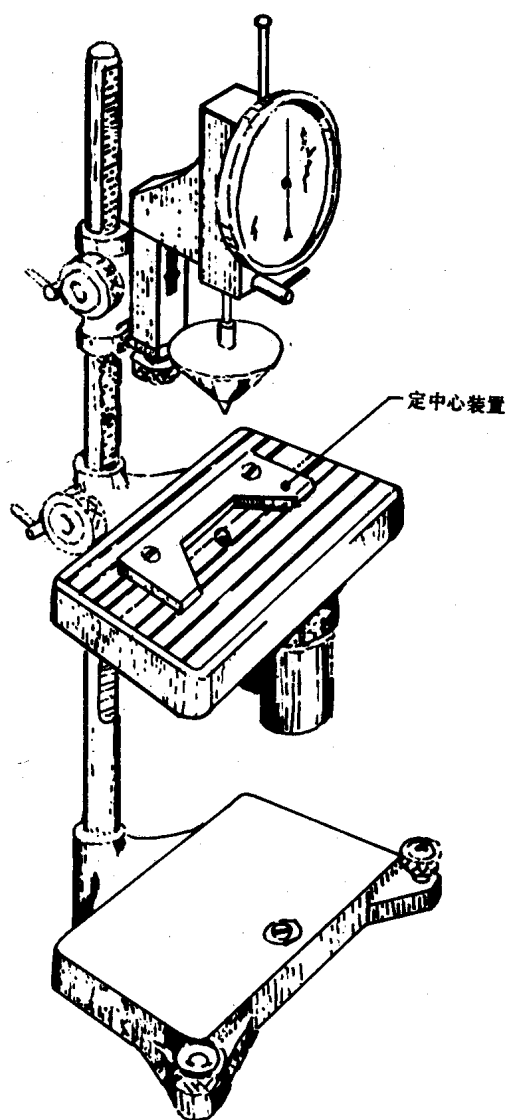


图 1 锥入度计

注:此为组合图通常锥体组合件或者平台能够垂直移动

4.2 锥体:

4.2.1 全尺寸锥体和锥杆:锥体由镁或其他适宜材料制造的圆锥体和可拆卸的淬火钢尖组成,其尺寸和公差如图 2 所示。锥体总质量为 $102.5 \pm 0.05\text{g}$,锥杆质量为 $47.5 \pm 0.05\text{g}$ 。由刚性杆组成的锥杆其上端有一“台阶”,其下端有一连接锥体的适当结构。只要锥体总的外形及质量分布不变,允许修改内部结构,以达到规定质量。外表面应抛光,使其非常光滑。

注:对于测定锥入度在 400 单位范围内,可以使用供选择的锥体(图 3)。

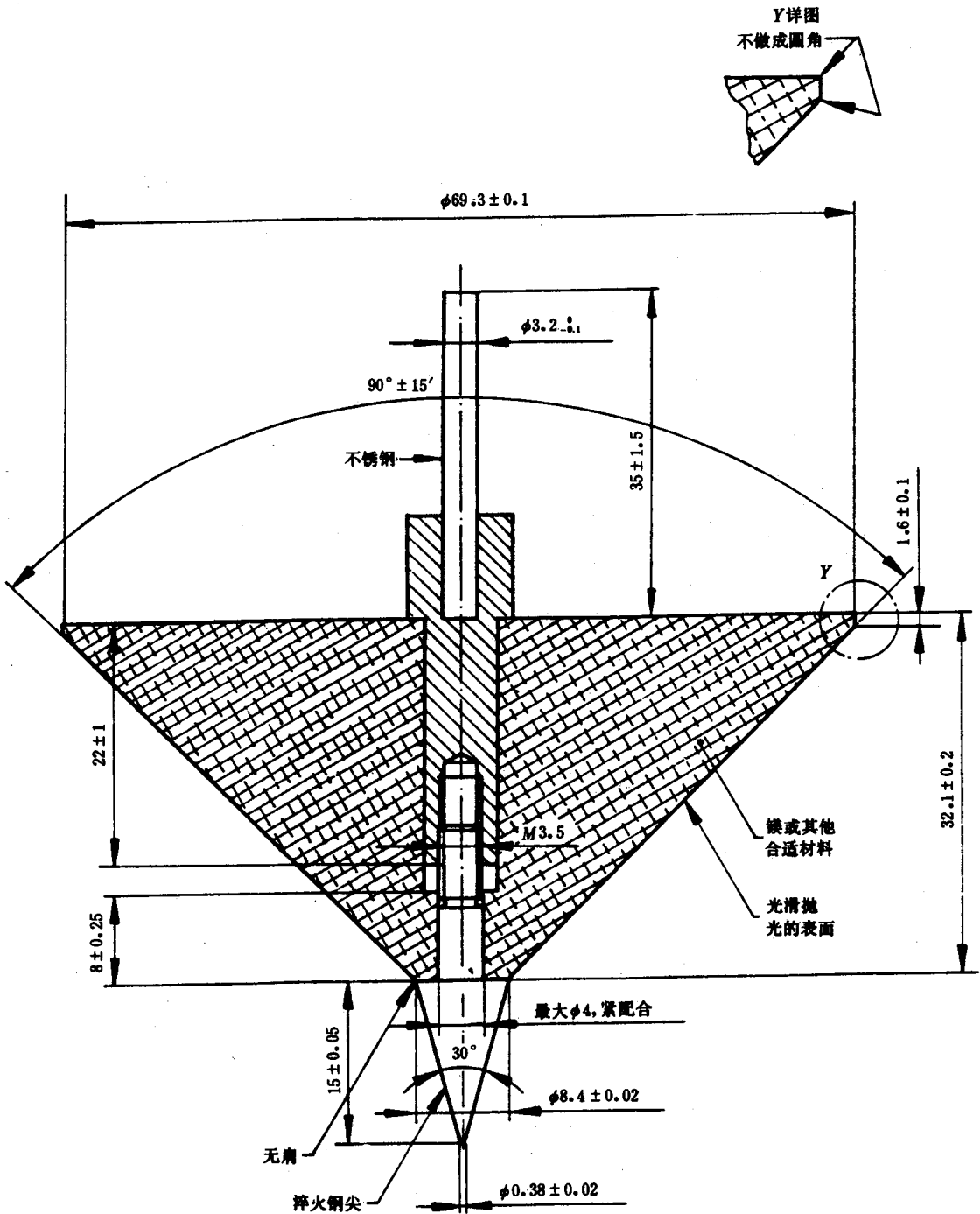
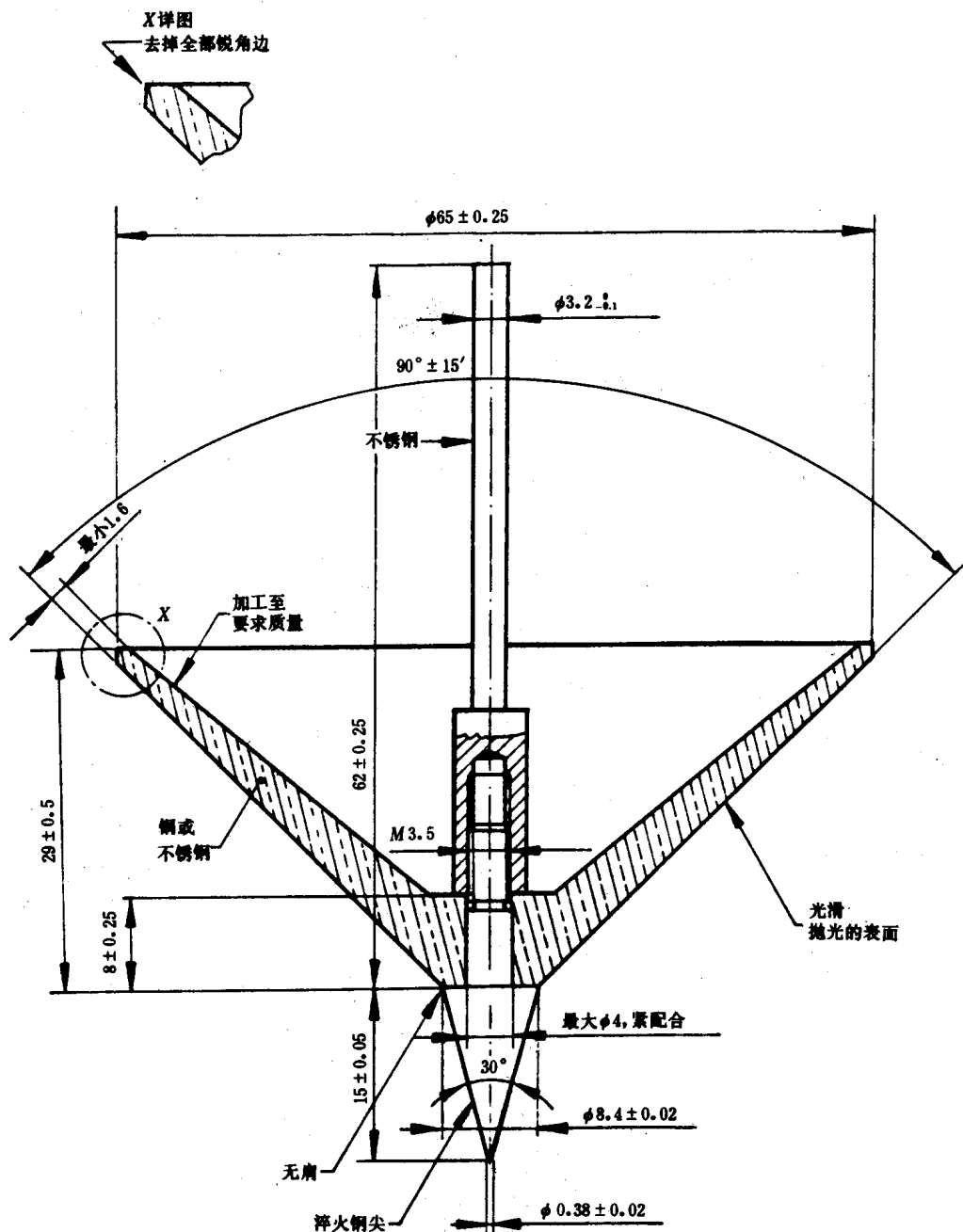


图 2 全尺寸锥体(标准的)



锥体总质量: $102.5 \pm 0.05\text{g}$, 可动附件总质量: $47.5 \pm 0.05\text{g}$

图 3 全尺寸锥体(供选择的)

4.2.2 1/2 比例锥体和锥杆: 锥体用钢、不锈钢或黄铜制, 并带有一个洛氏硬度 C 为 45~50 的淬火钢尖, 其尺寸和公差如图 4 所示。锥杆可用不锈钢制成。锥体和锥杆的总质量为 $37.5 \pm 0.05\text{g}$ 。锥体的质量为 $22.5 \pm 0.025\text{g}$ 。锥杆的质量为 $15 \pm 0.025\text{g}$ 。

4.2.3 1/4 比例锥体和锥杆: 锥体用塑料或其他低密度材料制成, 并带有一个洛氏硬度 C 为 45~50 的淬火钢尖, 其尺寸和公差如图 5 所示。锥杆可用镁合金制成。锥体和锥杆的总质量为 $9.38 \pm 0.025\text{g}$ 。此值可通过在锥杆的空腔中加入小弹丸进行调节。

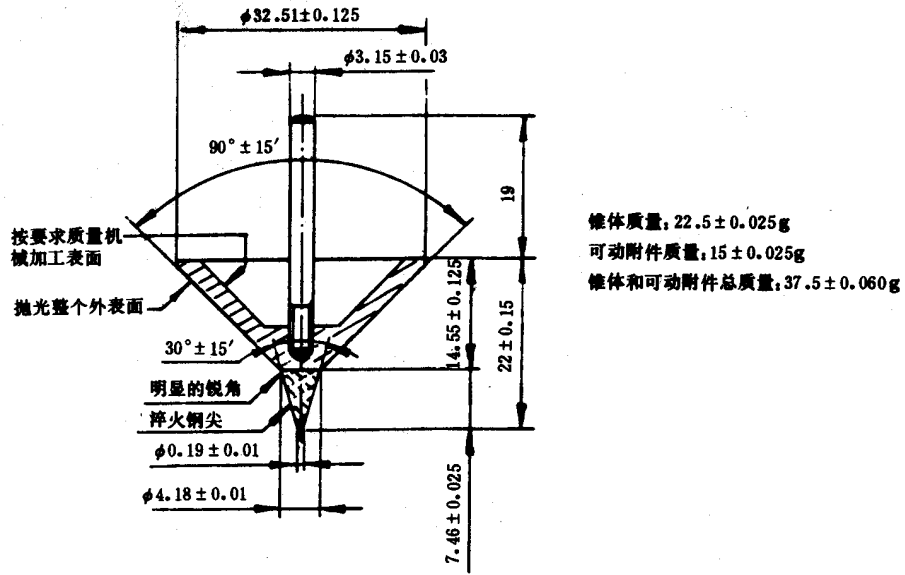
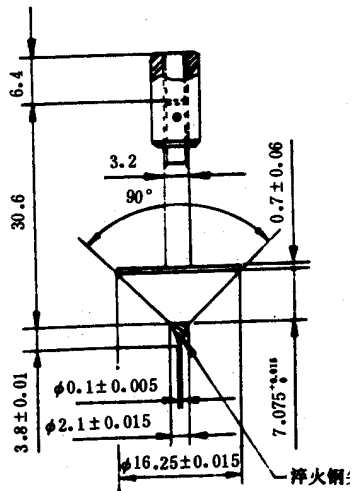


图4 1/2比例锥体



锥体和可动附件总质量: $9.38 \pm 0.025\text{g}$

图5 1/4比例锥体

4.3 润滑脂工作器:

4.3.1 全尺寸润滑脂工作器:应符合图6所示尺寸。图中未标尺寸部分要求不是很严格,可以根据个别要求改变。并可采用其他紧固盖子及固定工作器的方法。工作器可制成手工操作或机械操作。工作速度应达到每分钟 60 ± 10 次,工作行程为 $67 \sim 71\text{mm}$,工作器应带有一支在 25°C 校正过的合适温度计,通过排气阀插入。

4.3.2 1/2比例润滑脂工作器:应符合图7所示尺寸。也可采用其他上紧盖子和固定工作器的方法。工作器可以制成手工操作或机械操作。工作速度应达到每分钟 60 ± 10 次,工作行程最长为 35mm 。

4.3.3 1/4比例润滑脂工作器:应符合图8所示尺寸。也可采用其他上紧盖子和固定工作器的方法。工

作器可以制成手工操作或机械操作。工作速度应达到每分钟 60 ± 10 次,工作行程最长为 14mm。

4.3.4 溢流环(任意设计的):原则上应符合图 6 说明。它是使溢流出的润滑脂放回工作器脂杯的一种有效辅助装置。在测定锥入度时,溢流环应安放在距脂杯边缘以下至少 13mm 位置。溢流环边高为 13mm。

4.4 润滑脂切割器:具有牢固地安装的带斜削刀的锋利刀片,基本上如图 9 所示。刀片必须平直锋利。

4.5 水浴:能够维持在 $25 \pm 0.5^\circ\text{C}$,并能容纳装配好的润滑脂工作器。如果水浴也用于不工作锥入度试样,则需备有防止试样表面与水接触的设施。水浴还应带有盖子,使试样上部的空气温度维持 25°C 。

空气浴,为了测定块锥入度,需要维持 $25 \pm 0.5^\circ\text{C}$ 空气浴;也可用一个放在水浴中的密封容器就足以满足要求。

注:可以使用恒温实验室或空气浴代替水浴。

4.6 温度计: 25°C 校正过的温度计,用于水浴或空气浴。

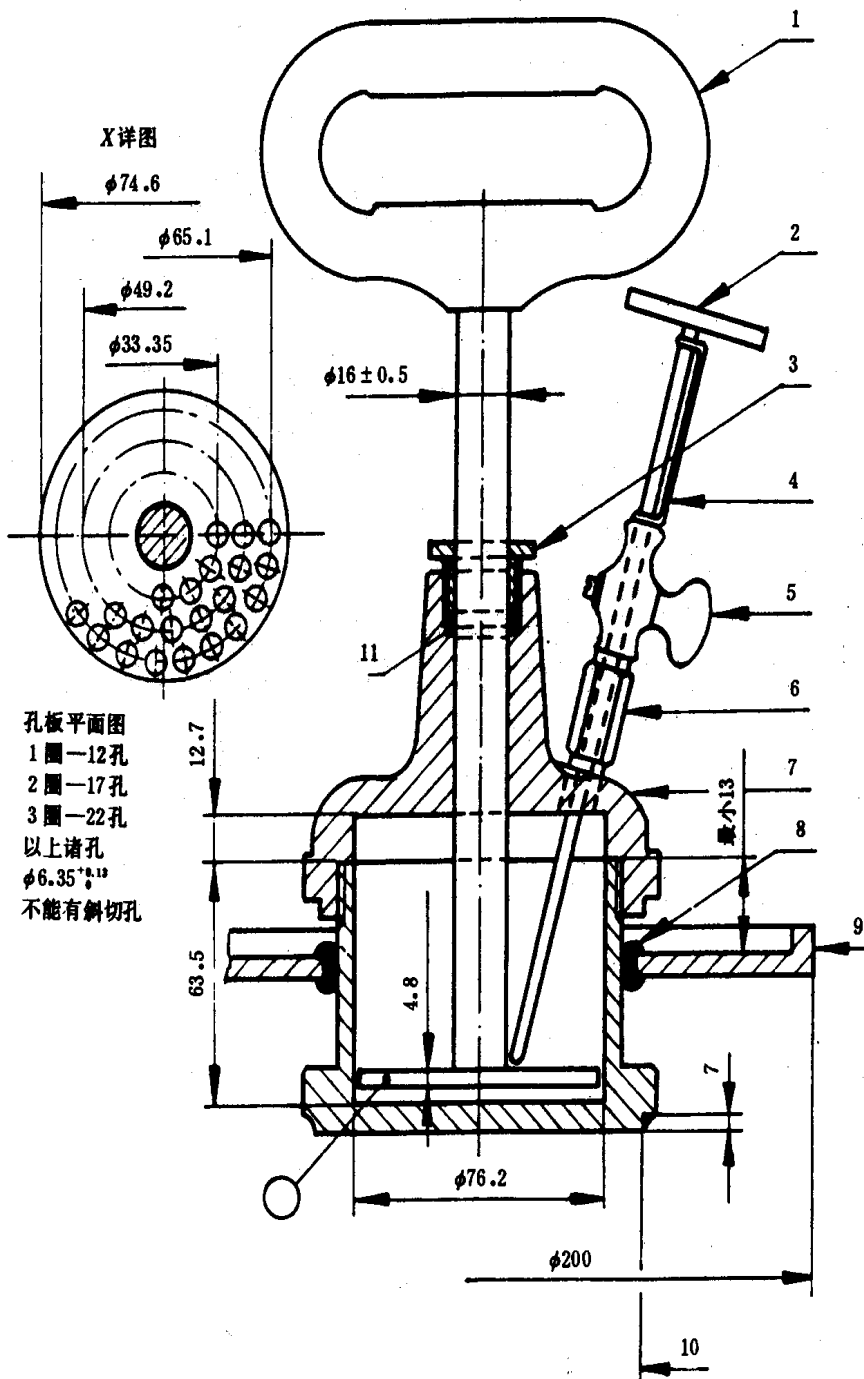
4.7 烘箱:能够维持 $85 \pm 2^\circ\text{C}$,用于熔化石油脂样品。

4.8 刮刀:宽度为 32mm,长度不少于 150mm 的耐腐蚀方头硬刀片;对于 1/2 和 1/4 比例锥体试验,则刮刀宽度应约为 13mm。

4.9 秒表:分度为 0.1s。

4.10 石油脂试料容器:直径 $100 \pm 5\text{mm}$,深度 65mm 或大于 65mm 的平底圆筒形的容器,用厚度至少为 1.6mm 的金属制造,如果需要,每个容器可提供一个很合适的防水盖子(见 12.1.3 中的注①)。

注:不能使用有柔性的“油膏盒”型的容器,因为手拿柔性的容器时,使石油脂有可能轻微工作。



除非另有说明, 尺寸公差为 $\pm 0.25 \text{ mm}$

图 6 全尺寸润滑脂工作器

1—把手; 2—温度计; 3—密封螺帽; 4—温度计衬套; 5—排气阀; 6—接头; 7—盖; 8—切开的橡皮管; 9—溢流环(任意设计的); 10—任意设计的, 供定中心设备(图 1)使用, 与脂杯内径同心; 11—填料

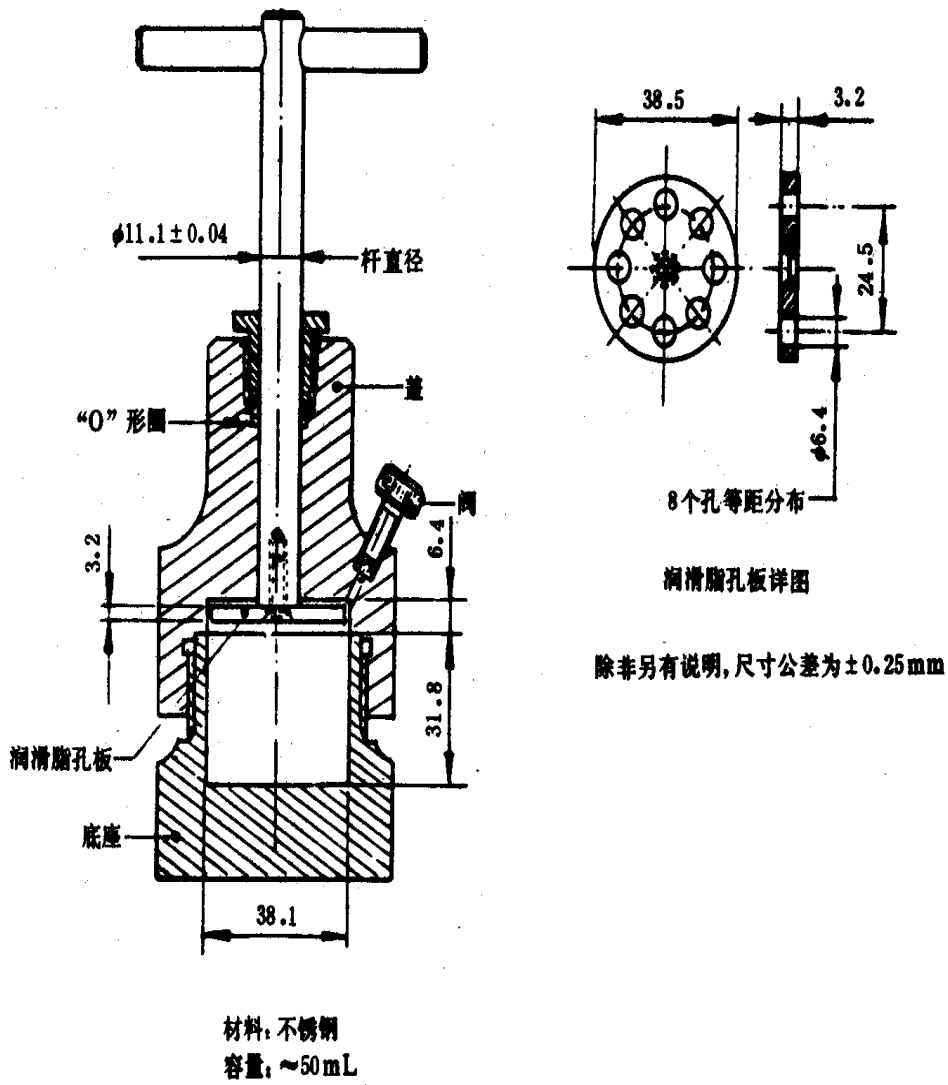


图 7 1/2 比例润滑脂工作器

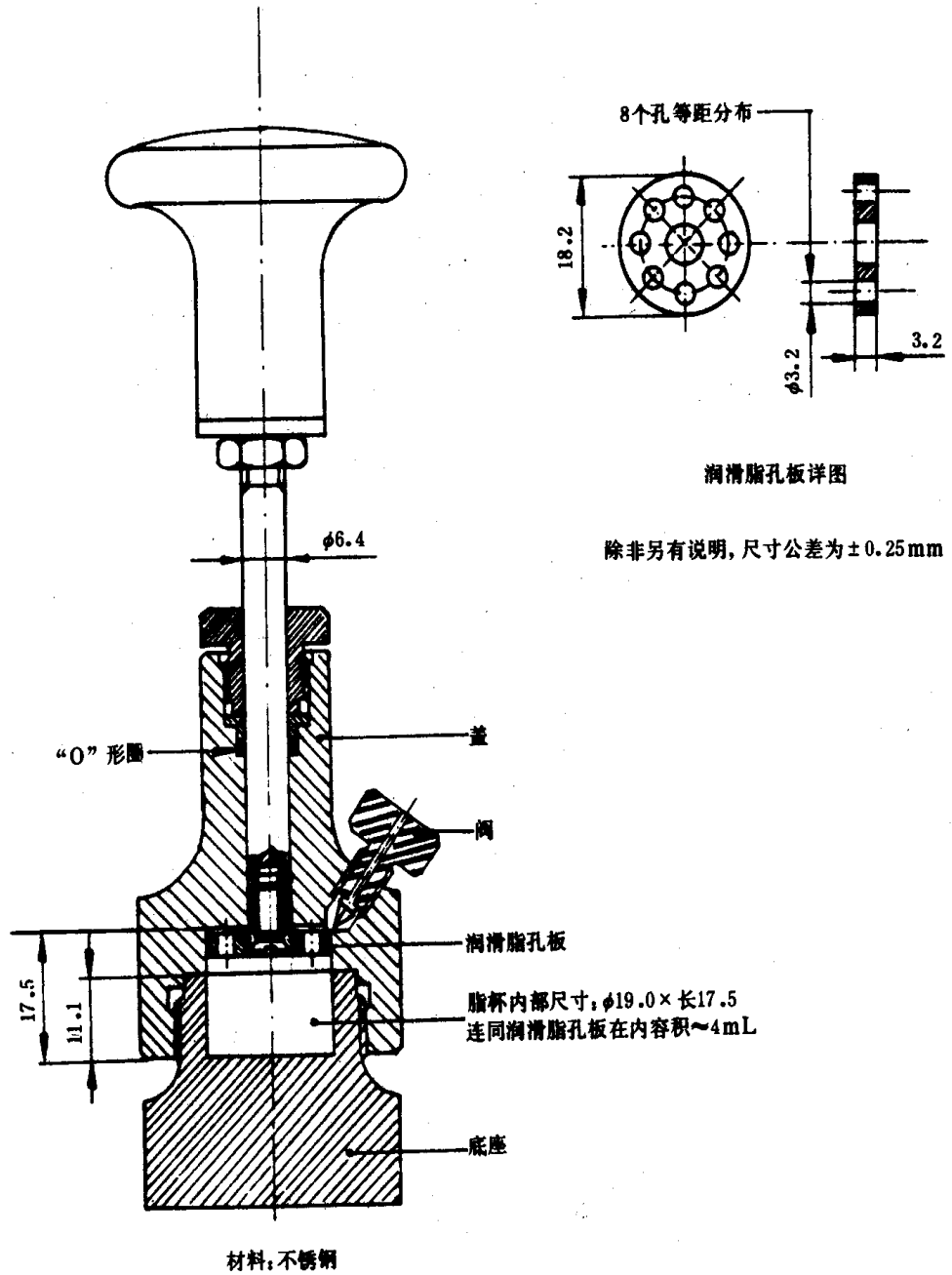
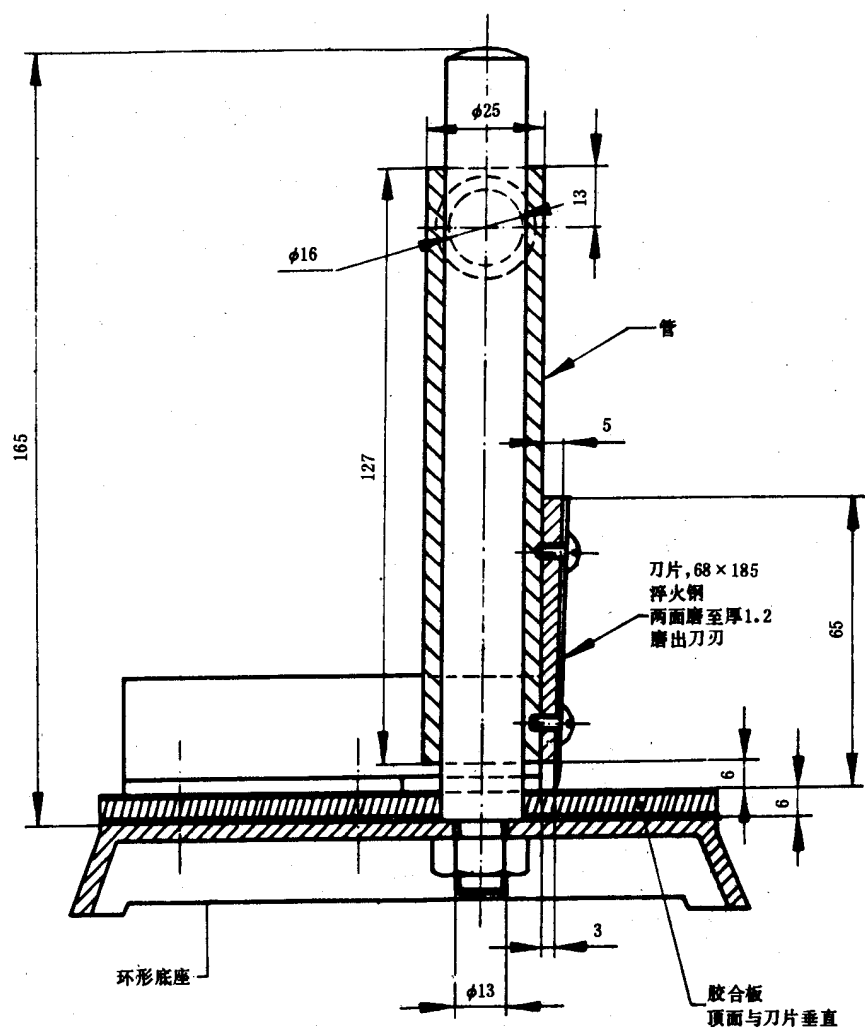


图8 1/4比例润滑脂工作器



除非另有说明,尺寸公差为 $\pm 0.25\text{mm}$

图9 润滑脂切割器

5 取样

取一份被测定产品的有代表性样品。

第一篇 润滑脂全尺寸锥体方法

6 不工作锥入度的试验步骤

6.1 试料准备

6.1.1 取足够样品(至少0.5kg)以装满润滑脂工作器脂杯(4.3.1)。如果试料的锥入度大于200单位,则取样量至少需要三倍装满脂杯的量。

6.1.2 将装配好的空的润滑脂工作器或者内部尺寸相同的金属容器以及装在金属容器中适量的试样置于保持在 $25 \pm 0.5^\circ\text{C}$ (4.5 条中注和本条中注) 的水浴(4.5 条)中足够长时间,使试样温度达到 $25 \pm 0.5^\circ\text{C}$ 。最好是整块地从容器中将试样转移到脂杯或内部尺寸相同金属容器(见注①)中,使装样量满过容器。在转移时,应使试样尽量少受搅动。振动容器以除去混入的空气,并用刮刀(4.8 条)压紧试样,在尽量少搅动情况下,取得一满杯没有空气穴的试样。斜持刮刀,使之与移动方向成 45° 角横刮过脂杯边缘,以除去高出脂杯的多余试样,在整个测定不工作锥入度期间,对表面不需作进一步刮平或刮光滑,立即进行锥入度测定。

注: ① 软润滑脂的锥入度与容器直径有关。因此,不工作锥入度大于 265 单位的润滑脂,锥入度测定必须在与工作器脂杯直径相同的容器中进行。如果容器直径超过工作器脂杯直径,则对锥入度值小于 265 单位的润滑脂测定结果无很大影响。

② 如果试样的初始温度与 25°C 相差约大于 8°C 或如果使用调节试样到 25°C 的另外方法时,则允许适当延长时间,以保证试料在测定前达到 $25 \pm 0.5^\circ\text{C}$ 。此外,如果试样数量超过 0.5kg,则也允许适当延长时间以保证试料温度达到 $25 \pm 0.5^\circ\text{C}$ 。如果试料稳定在 $25 \pm 0.5^\circ\text{C}$,则可进行测定。

6.2 清洗锥体和锥杆

每次试验前仔细地清洗锥入度计的锥体。在清洗时,为避免将锥杆扭弯,可将锥杆牢固地固定在升高位置。除去锥杆上所有脂或油,因这些物质在锥杆上会引起阻力。不要转动锥体,这样会造成释放机构磨损。

6.3 锥入度测定

6.3.1 把脂杯放在锥入度计平台上,应调节到完全水平位置,使脂杯确实不摇动。调节测定机构使锥体保持于“零”位。按 6.3.2 或 6.3.3 规定仔细地调节仪器,使锥尖刚好与试料表面接触。观察锥尖影子有助于精确调节。对于锥入度大于 400 单位的试料,锥尖必须对准脂杯中心,偏差应在 0.3mm 以内。精确对准脂杯中心的一种方法是使用定中心装置(见图 1)。迅速释放锥杆,使其落下 $5.0 \pm 0.1\text{s}$,并在此位置再夹住锥杆。释放机构不对锥杆有阻力。轻轻地压下指示器杆直至被锥杆挡住为止,从指示器刻度盘上读出锥入度值。

6.3.2 如果试料锥入度超过 200 单位,则应小心地把锥体对准容器中心;此试料只能作一次试验。

6.3.3 如果试料的锥入度为 200 或小于 200 单位,则可在同一容器中进行三次试验。三次试验的测定点位于容器各隔 120° 的三个半径(容器中心到边缘)的中点上。这样,锥体既碰不到容器边缘,也不会碰到上一次测定所形成的扰动区域。

6.3.4 对试料总共进行三次测定[在三个容器中进行(见 6.3.2),或在一个容器中进行(见 6.3.3)],并记录测定数值。

7 工作锥入度的试验步骤

7.1 试样准备

7.1.1 取足够实验室样品(至少 0.5kg)以满过润滑脂工作器脂杯(4.3 条)。

7.1.2 工作

将足够量的实验室样品移入清洁的润滑脂工作器脂杯(4.3 条)中,使之填满(其中心部分堆起高约 13mm),用刮刀压紧以避免混入空气。装填过程中不时地振动脂杯,以除去任何混入的空气。

装配好孔板处于提升位置的润滑脂工作器,打开排气阀,把孔板压到杯底。从排气阀插入温度计,使温度计顶端位于试样中心。将装配好的润滑脂工作器放入保持在 $25 \pm 0.5^\circ\text{C}$ 的水浴(见 4.5 条中注,6.1.2 中注①及本条中注)中,直到温度计指示出润滑脂工作器及试样的温度达到 $25 \pm 0.5^\circ\text{C}$ 。从水浴中取出润滑脂工作器,擦去工作器表面所沾的水,取出温度计,关上排气阀。使试样在约 1min 内经受孔板 60 次全程往复工作。然后使孔板返回到其顶部位置。打开排气阀,取下顶盖和孔板,将沾在孔板上的易刮下的试样尽量刮回脂杯内。由于润滑脂工作锥入度在放置过程会明显变化,因此,应按照 7.2 和 7.3

条立即进行测定。

注：如果把脂杯连盖浸入水中，则要求盖子能密封防水，以免水进入工作器中。

7.2 试料准备

7.2.1 在脂杯中制备工作过的试样，以获得均匀的和结构可再现的润滑脂。

7.2.2 在凳子上或地板上强烈振动脂杯，用刮刀装填试样以填满孔板留下的孔穴以及除去任何空气穴。

注：要求强烈振动，以除去混入的空气，但勿使试样溅出脂杯。在这些操作中，应尽量减少搅动，因任何搅动会使试样受到增加工作次数而超过规定的 60 次的作用。

7.2.3 用刮刀保持倾斜 45°角沿着脂杯边移动，刮去并保留高出脂杯边缘多余的试样。

注：特别是在试验软的试样时，保留从脂杯中刮出的试样，以便在下次试验时用来填满脂杯。保持脂杯边缘外部的清洁，这样可被锥体挤出脂杯外的试样刮回脂杯中进行下一次试验。

7.3 锥入度测定

7.3.1 按 6.2 条和 6.3.1 规定测定试料锥入度。

7.3.2 立刻在同一试料中相继地进行两次以上的测定。首先，把在 7.2.3 中用刮刀将先前刮下的试料放回脂杯中。重复 7.2 条~7.3.1 条规定进行操作，记录得到的三次测定值。

8 延长工作锥入度的试验步骤

8.1 试料准备

8.1.1 温度

保持实验室温度在 15~30℃，不需要进一步控制润滑脂工作器温度。但在试验前，试样要在实验室里放置足够时间，以使脂温达到 15~30℃。

8.1.2 工作

按 7.1.2 所述，在干净工作器脂杯中填满试样，装好工作器，试样按规定或商定次数进行往复工作。

注：在工作过程中，为了减少漏失，必须特别注意工作器盖子上的压帽要封严。

8.2 锥入度测定

完成对试样的工作后，立即将润滑脂工作器放在恒温的空气浴或水浴中，使试样在 1.5h 内达到 $25 \pm 0.5^\circ\text{C}$ 。从恒温浴中取出工作器使试样在约 1min 内再 60 次往复工作。按 7.2 条和 7.3 条所述，进行试料准备和测定锥入度。

9 块锥入度的试验步骤

9.1 试料准备

9.1.1 要取足够数量的润滑脂样品。样品必须足够硬，以保持其形状。以便从其切出一块边长为 50mm 的立方体作为试样。

9.1.2 用润滑脂切割器(4.4 条)，在室温下把实验室样品切成边长约为 50mm 的立方体作为试样。按住试样，切割时使切割器刀的不倾斜的边朝着试样，在一个角相邻的三个面上各切去一层厚约 1.5mm 试样，为便于辨认(见下面的注)，可以截去这个角的角顶。注意不要触动新暴露面上用作进行试验的那些部分，也不要使制备好的面放到切割器底板或切割器导向器上。把制备好的试料放入保持在 $25 \pm 0.5^\circ\text{C}$ 恒温空气浴中至少 1h(见 6.1.2 中注②)，使试料达到 $25 \pm 0.5^\circ\text{C}$ 。

注：在三个表面上进行测定是考虑在测定纤维性润滑脂时补偿纤维定向性对最终数据的影响。当有关单位互相同意时，对光滑结构非纤维性润滑脂可只在一个表面上进行测定。

9.2 锥入度测定

将试料放在已调节至完全水平的锥入度计平台上，使试料的一个试验面朝上，并压其各角，使试料保持水平并稳固地放在平台上，以防试料在试验时摇动。调节测定机构使锥体处于“零位”，并仔细地调

节仪器使锥尖刚好接触试料的中心表面。按 6.2 条和 6.3.1 条所述测定锥入度。在试料的一个暴露面上总共进行三次测定。测定点至少距边 6mm,并尽可能互相远离也不碰到任何被触动过的地方、空气孔或表面上其他明显的缺陷。如果其中任一结果与其他结果的差值超过 3 个单位,则应进行补充试验,直到所得的三个数值的差值不超过 3 个单位。将这三个数据的平均值作为受试表面的锥入度值。

9.3 补充测定

按 9.2 条所述,在试料的另两个试验面上进行重复测定,记录得到的平均值。

第二篇 润滑脂 1/2 和 1/4 比例锥体方法

10 不工作锥入度的试验步骤

10.1 试料准备

10.1.1 取足够的样品,装满润滑脂工作器(4.3.2 或 4.3.3)脂杯。如果试料的 1/4 锥入度大于 47 单位或 1/2 锥入度大于 97 单位,则在一个杯中只进行一次试验,所以至少需要装满三个脂杯的样品量。

按 6.1.2 进行操作。

10.2 清洗锥体和锥杆

每次试验前要仔细地清洗锥入度计的锥体(4.2.2 或 4.2.3)。在清洗时,应将锥杆固定在升高的位置上,以避免锥杆扭弯。除去锥杆上所有脂或油,因这些物质在锥杆上会引起阻力。不要转动锥体,这样会造成释放机构磨损。

10.3 锥入度测定

10.3.1 如下所述,用锥体在试料表面中心处进行一次锥入度预测定,如果已知锥入度的大约数值,则可省去此步骤。

10.3.2 如果试料的 1/4 锥入度大于 47 单位或 1/2 锥入度大于 97 单位,则仔细地将锥体对准容器中心,此试料只能做一次试验。

10.3.3 如果试料的 1/4 锥入度等于或小于 47 单位、1/2 锥入度等于或小于 97 单位,则可在同一容器内作三次试验。三次试验的测定点应位于容器相隔 120°的三个半径(容器的中心到边缘)的中心点上,这样,锥体既碰不到容器的边缘,也不碰到上一次测定所形成的扰动区域。

10.3.4 按 6.3.1 和 6.3.4 进行操作。

11 工作锥入度试验步骤

11.1 试样准备

11.1.1 取足够样品,装满适合的润滑脂工作器脂杯(4.3.2 或 4.3.3)。

11.1.2 工作

按 7.1.2 进行操作,但其中心部分堆起高约 6mm。在润滑脂工作器中不用温度计。

11.2 试料准备

按 7.2 条进行。

11.3 锥入度测定

11.3.1 按 10.2 条和 10.3.1~10.3.3 规定,立即测定试料的锥入度。

11.3.2 按 6.3.1 规定进行操作。立即在同一试料中相继进行两次以上测定。首先,把 7.2.3 中用刮刀将先前刮下的试料放回脂杯中。然后,重复 7.2 条、10.2 条、10.3.1~10.3.3 和 6.3.1 规定操作。记录得到的三次测定值。

第三篇 石油脂锥入度测定方法

12 锥入度的试验步骤

12.1 试料准备

12.1.1 对于锥入度大于 200 单位的石油脂,需取约 1kg 实验室样品;而对于锥入度等于或小于 200 单位的石油脂需取约 700g 实验室样品。

12.1.2 如果石油脂的锥入度大于 200 单位,则需分别准备三份试料。如果锥入度等于或小于 200 单位,则按 12.1.3 规定准备一份试料。

12.1.3 将试样放入保持在 $85 \pm 2^\circ\text{C}$ 的烘箱(4.7 条)中进行熔化,并把所需数量的试料容器(4.10 条)与试样一起放入烘箱中使达到 85°C 。当试样熔化并达到该温度的 3°C 以内,取出试样和被加热了的试料容器。将试样充满所需数量的容器,满至离容器边沿 6mm 以内。把充满试料的容器放置在没有通风且温度控制在 $25 \pm 2^\circ\text{C}$ 的地方冷却 16~18h。在试验前,把充满试料的容器放在水浴(4.5 条)中 2h,使其温度达到 $25 \pm 0.5^\circ\text{C}$ 。不要对试料表面削平或以任何其他方式对试料进行工作。从水浴中取出充满试料的容器,应立即进行测定。

注:① 某些合成的石油脂与水接触将受影响。对于这样的石油脂必须按润滑脂要求(见第一篇)用密封盖盖住,非合成的石油脂不受水影响,不需加盖。

② 含有较高熔点蜡的某些石油脂可以要求较高流动温度,在那种情况下,表 3 提供的精密度数值不适用于此种石油脂的测定结果。

如果室温与 25°C 偏差 2°C 或 2°C 以上,则在立即测定试料之前,把锥体放在水浴(4.5 条)中,使其恒温至 $25 \pm 0.5^\circ\text{C}$,随后用不起毛的布或纸把锥体擦干。如果室温明显偏离 25°C ,则必须多次调节锥体温度。

12.2 锥入度测定

按 6.2 和 6.3 条进行操作。

注:某些较硬的石油脂凝固时,在中心部位趋于形成明显的凹陷。对这样的试料,不应在凹陷处试验,因为在凹陷处所得的测定值与偏离中心位置的平面上所得测定值可以不相同。

第四篇 结果表示密度

13 结果表示

13.1 计算

计算在测定中所得记录值的平均值。其结果修约到最接近整数单位(0.1mm)。

13.2 1/2 和 1/4 锥入度换算成全尺寸锥入度。

需要时,以 1/4 和 1/2 比例锥体测定的锥入度值可以按照下列方程式之一换算成全尺寸锥入度。

13.2.1 1/4 比例锥体

$$p = 3.75p + 24 \quad \dots\dots\dots (1)$$

式中: p ——近似的全尺寸锥入度;

p ——1/4 锥入度。

13.2.2 1/2 比例锥体

$$p = 2r + 5 \quad \dots\dots\dots (2)$$

式中: p ——近似的全尺寸锥入度;

r ——1/2 锥入度。

14 精密度

按下述规定判断试验结果的可靠性(95%置信水平)。

14.1 重复性:同一操作者,重复测定两个结果之差,不应大于表 1、表 2 和表 3 中规定数值。

14.2 再现性:不同实验室,各自提出的两个结果之差,不应大于表 1、表 2 和表 3 中规定数值。

表 1 润滑脂全尺寸锥体 0.1mm

锥入度	锥入度 ¹⁾	重复性	再现性
不工作	85~475	6	18
工作	130~475	5	14
延长工作	130~475	7 ²⁾	23 ²⁾
块	85 以下	3	7

注: 1) 锥入度在 475 单位以上的精密度尚未确定。

2) 室温在 21~29℃ 范围内,往复工作 60 000 次测得的锥入度。

表 2 润滑脂,1/2 和 1/4 比例锥体 0.1mm

锥入度	锥体比例	重复性 ¹⁾	再现性 ¹⁾
不工作	1/2	5(10)	13(26)
工作	1/2	3(6)	10(20)
不工作	1/4	3(11)	10(38)
工作	1/4	3(11)	7(26)

注: 1) 括号中数字表示相应地换算成如第一篇方法所得全尺寸锥入度数值。

表 3 石油脂

重 复 性,0.1mm	2+0.05P
再 现 性,0.1mm	9+0.12P

P 为两个测定结果的算术平均值

附加说明:

本标准由中国石油化工总公司提出。

本标准由石油化工科学研究院归口。

本标准由石油化工科学研究院、金陵石化公司化工一厂负责起草。

本标准主要起草人金秀兰、马云升。

自本标准实施之日起,原中国石油化工总公司专业标准 ZB E42 009—89《石油脂锥入度测定法》作废。